

SILVER WINCH FE-Type SERIES
PARTS LIST

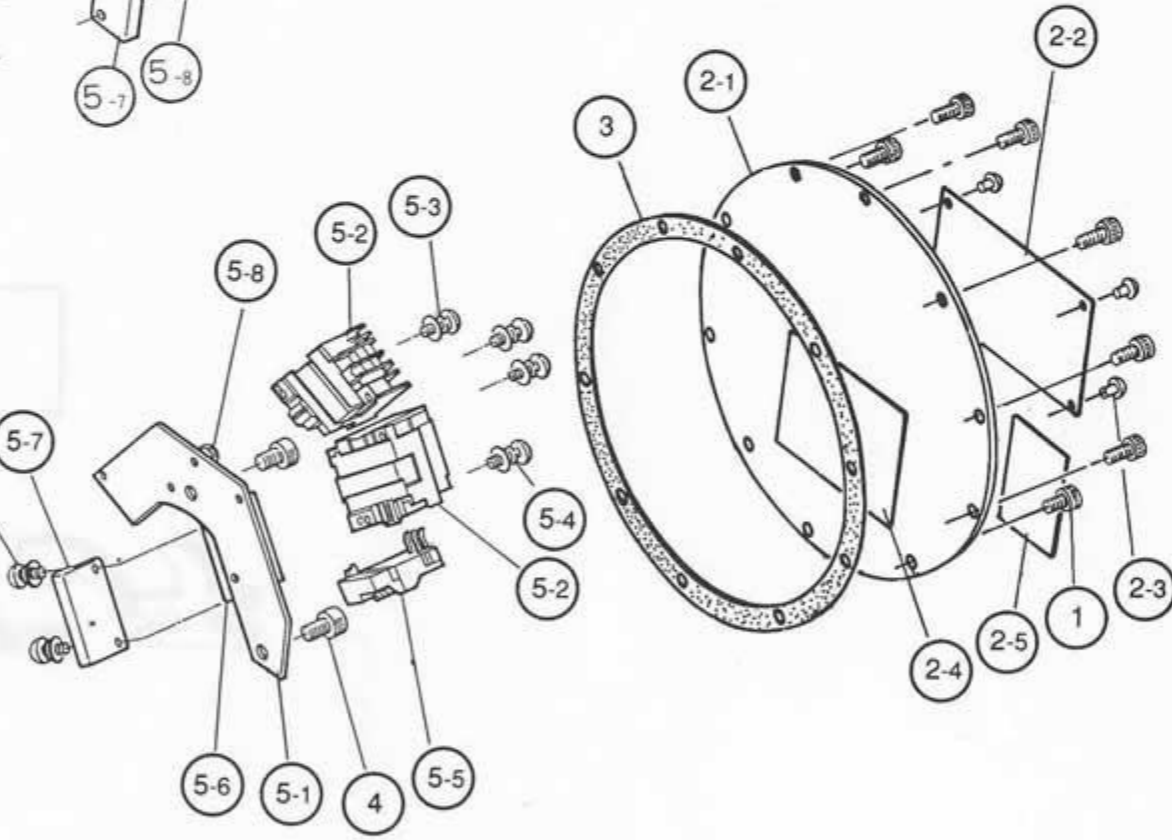
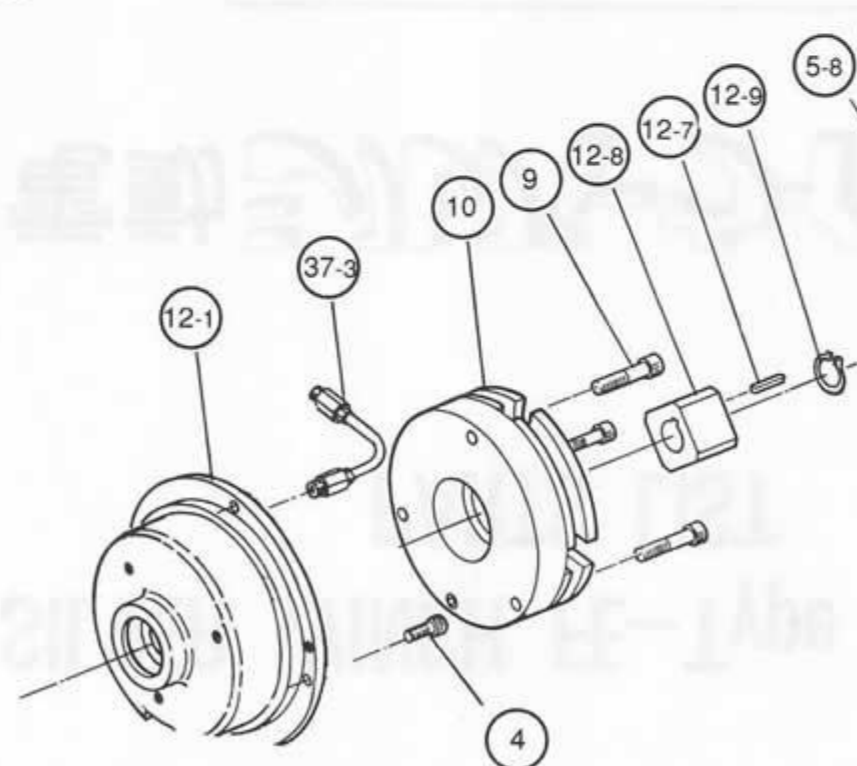
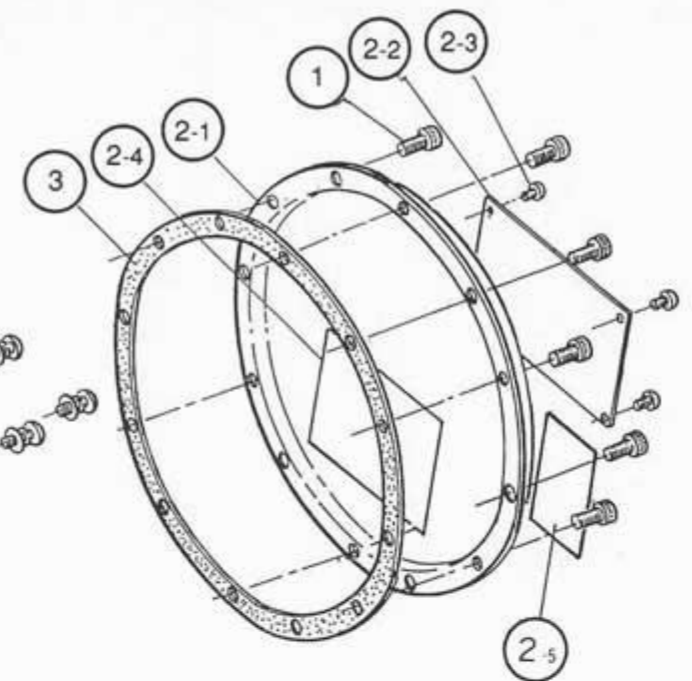
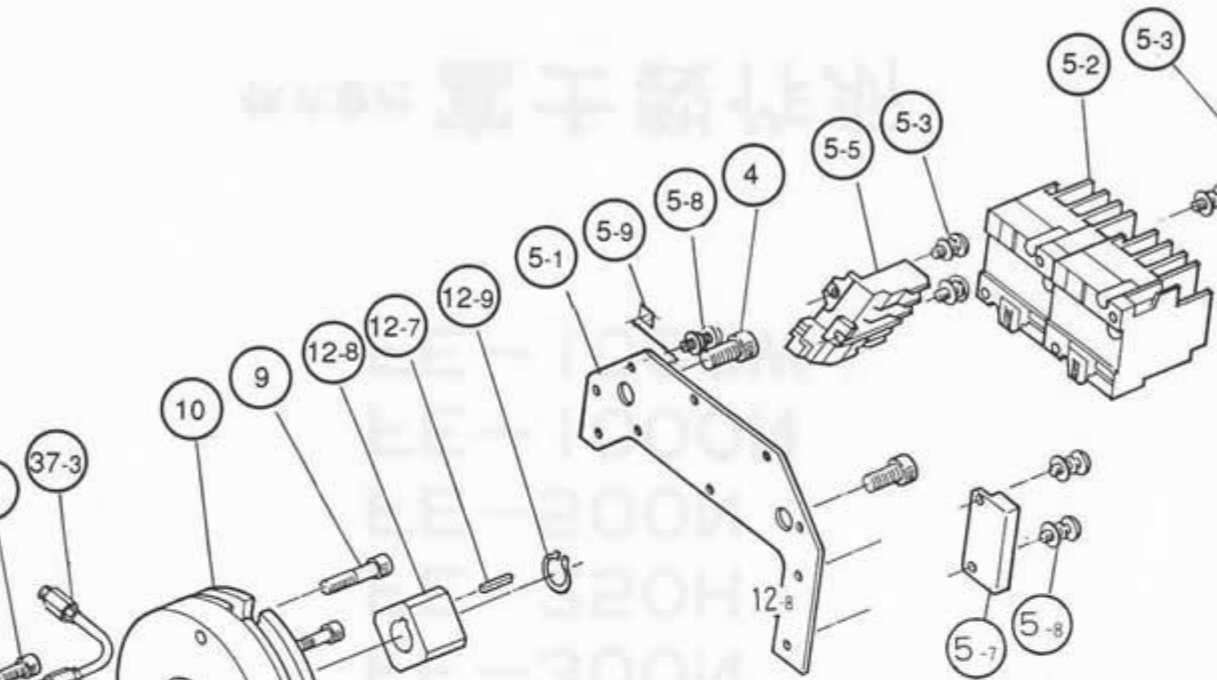
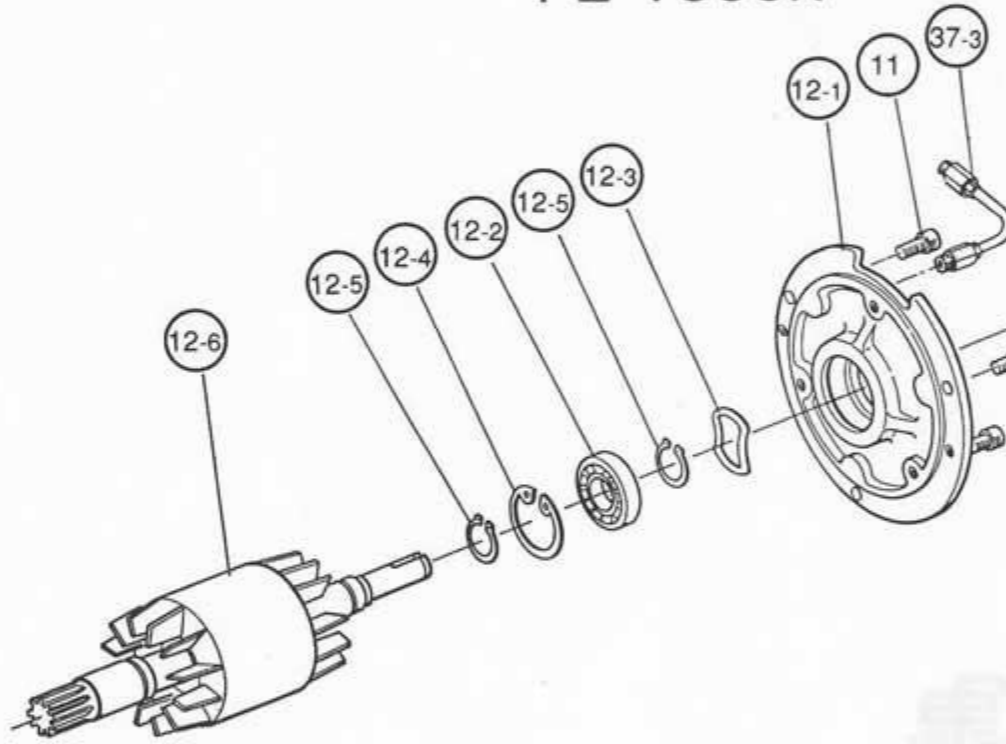
電動シルバーウインチ

部 品 表

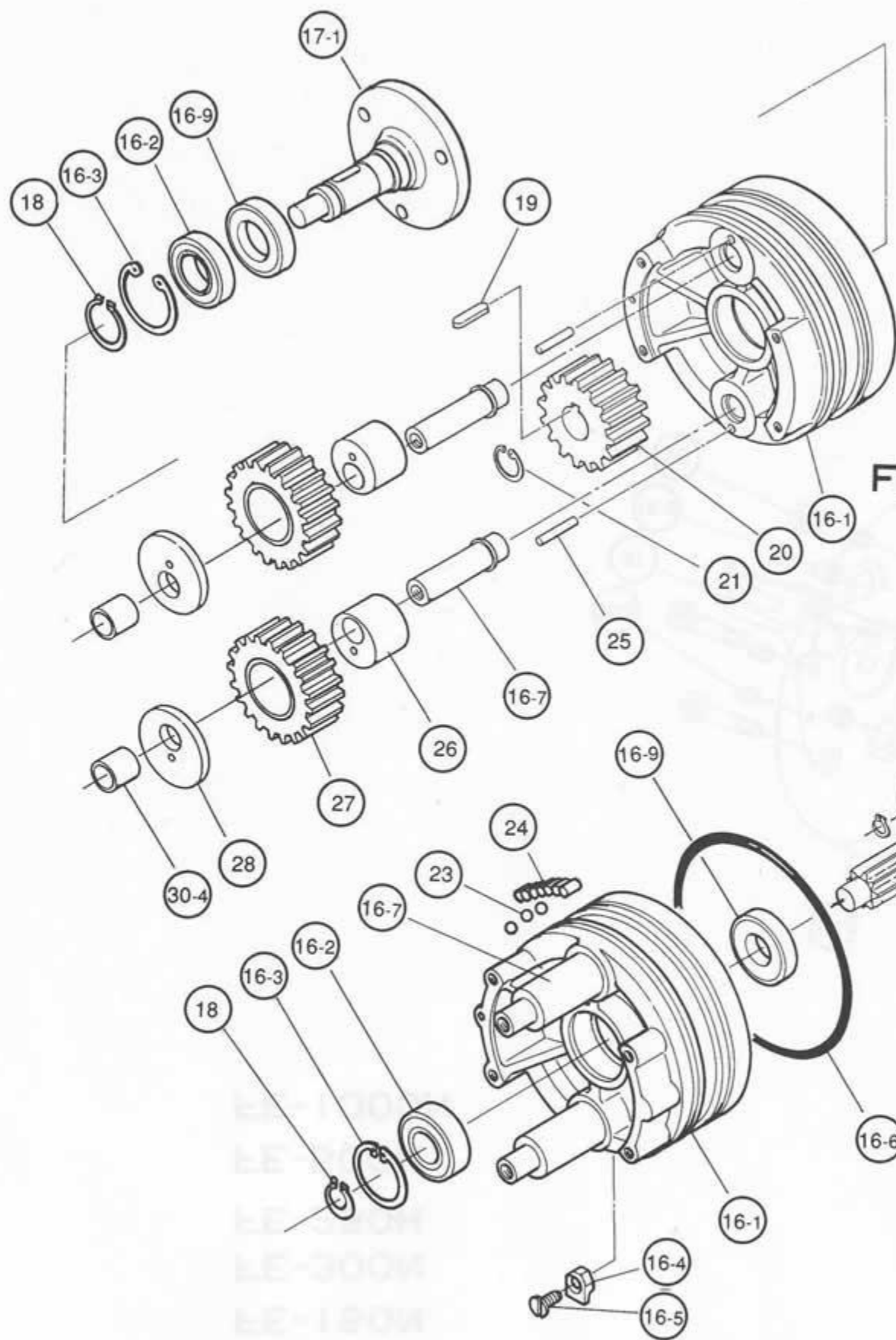
FE-150N
FE-300N
FE-250H
FE-500N
FE-1000N
FE-1000W

株式会社 富士製作所

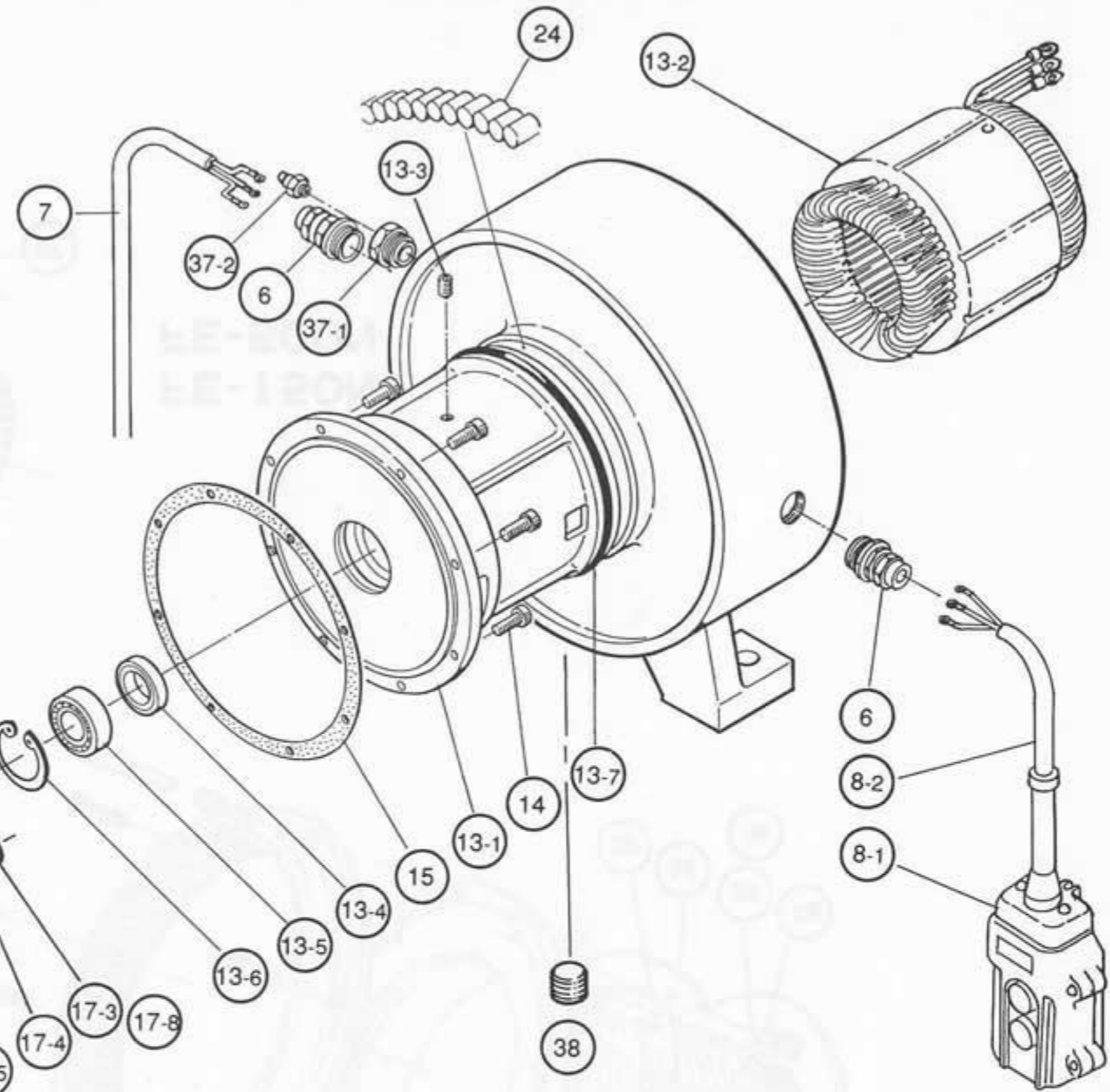
FE-250H
FE-500N
FE-1000N



FE-150N
FE-300N

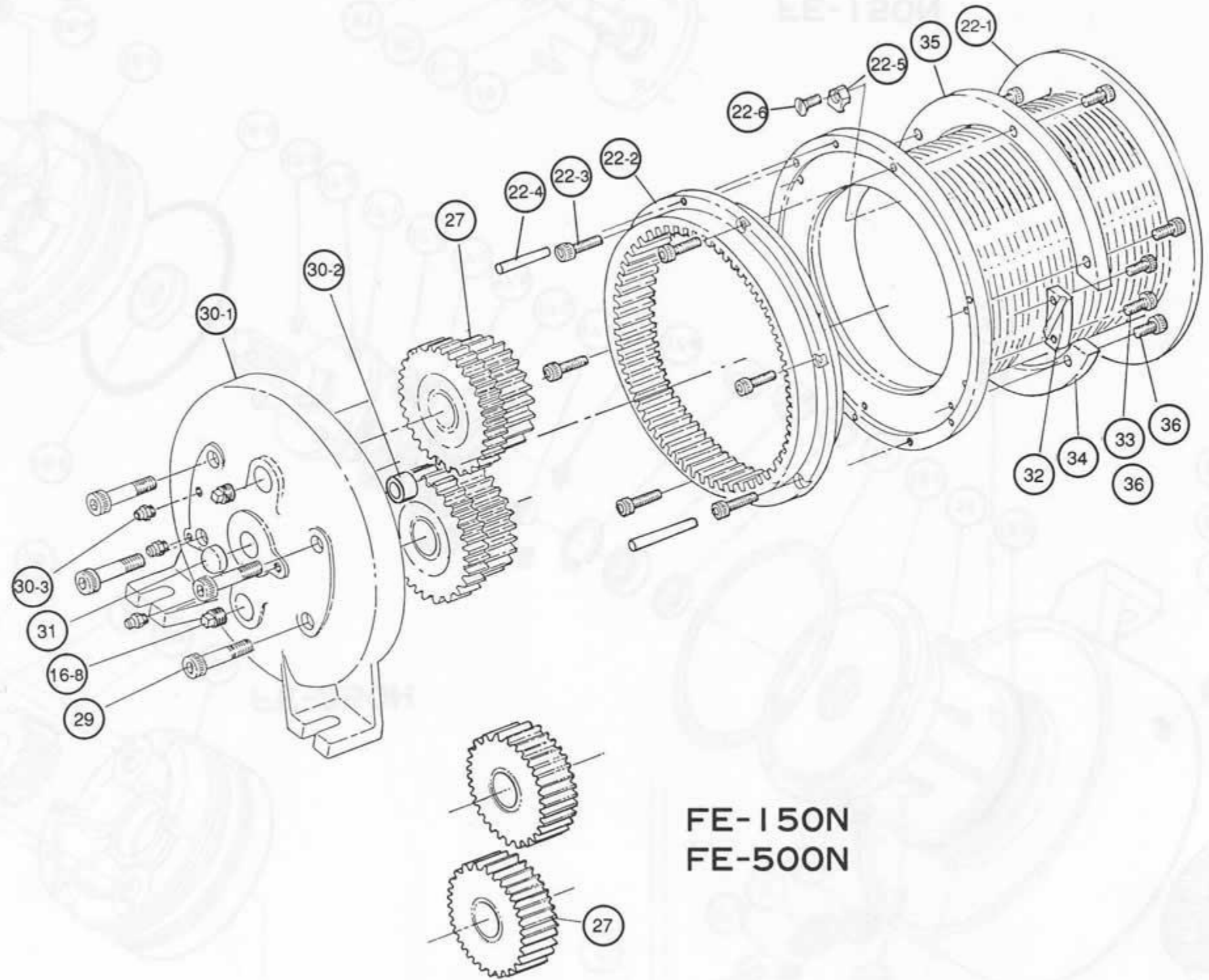


FE-250H



**FE-150N
FE-500N**

FE-150N
FE-300N
FE-250H
FE-500N
FE-1000N



部品表

番号	部品名	型式 & 個数					備考
		150N	300N	250H	500N	1000N	
1	六角穴付ボルト	8	8	—	—	—	M5×8
		—	—	12	12	12	M6×10
2	丸蓋Ass'y	1 s	1 s	—	—	—	
		—	—	1 s	1 s	1 s	
-1	丸蓋	(1)	(1)	—	—	—	
		—	—	(1)	(1)	(1)	
-2	銘板	(1)	(1)	(1)	(1)	(1)	
-3	パーカー鋏	(4)	(4)	(4)	(4)	(4)	#4×4.8
-4	配線プレート	(1)	(1)	—	—	—	
		—	—	(1)	(1)	(1)	
-5	注意事項ラベル	(1)	(1)	(1)	(1)	(1)	縦置厳禁
3	パッキン	1	1	—	—	—	
		—	—	1	1	1	
4	六角穴付ボルト	4	4	—	—	—	M6×20
		—	—	2	2	2	M8×12
5	電磁開閉器Ass'y	1 s	1 s	—	—	—	
		—	—	1 s	1 s	1 s	
-1	電磁開閉器取付板	(1)	(1)	—	—	—	
		—	—	(1)	(1)	(1)	
-2	電磁接触器	(2)	(2)	—	—	—	S-KN12.AC200V
		—	—	(2)	(2)	(2)	S-KN20.AC200V
-3	ナベセムス	(2)	(2)	—	—	—	M4×14
		—	—	(6)	(6)	(6)	M4×12
-4	ナベセムス	(2)	(2)	—	—	—	M4×16
-5	サーマルリレー	(1)	(1)	—	—	—	TH-N12HZ,3.6A
		—	—	(1)	(1)	(1)	TH-N20HZ,9A
-6	電源装置取付板(A)	(1)	(1)	—	—	—	
-7	電源装置	(1)	(1)	(1)	(1)	(1)	BEM-A-28
-8	ナベセムス	(3)	(3)	(3)	(3)	(3)	M4×8
6	コネクター	2 s	2 s	—	—	—	YS-12
		—	—	2 s	2 s	2 s	YS-14
7	電源コードAss'y	1 s	1 s	—	—	—	0.75mm ² ×4芯×3.5m
		—	—	1 s	—	1 s	2mm ² ×4芯×3.5m
8	操作コードAss'y	1 s	1 s	—	—	—	
		—	—	1 s	1 s	1 s	
-1	押釦スイッチ	(1)	(1)	—	—	—	COB-61 C-13
		—	—	(1)	(1)	(1)	COB-61 C-14
-2	ゴムキャップ タイヤケーブル	(1)	(1)	—	—	—	0.75mm ² ×4芯×5.5m
		—	—	(1)	(1)	(1)	2mm ² ×4芯×5.5m
9	六角穴付ボルト	3	3	—	—	—	M6×35
		—	—	3	3	3	M8×40
10	電磁ブレーキAss'y	1 s	1 s	—	—	—	BXL-10-10-A-4
		—	—	1 s	1 s	1 s	BXL-16-10-A-2
-11	六角穴付ボルト	—	—	3	3	3	M8×25
-12	ブラケットAss'y	1 s	1 s	—	—	—	

部品表

番号	部品名	型式 & 個数					備考
		150N	300N	250H	500N	1000N	
12	ブラケットAss'y	—	—	1 s	1 s	1 s	
-1	ブラケット	(1)	(1)	—	—	—	
		—	—	(1)	(1)	(1)	
-2	ボールベアリング	(1)	(1)	—	—	—	6203・2NSL
		—	—	(1)	(1)	(1)	6205・2NSL
-3	波ワッシャー	(1)	(1)	—	—	—	BWW-6203
		—	—	(1)	(1)	(1)	BWW-6304
-4	穴用止め輪	(1)	(1)	—	—	—	呼び 40
		—	—	(1)	(1)	(1)	呼び 52
-5	軸用止め輪	(1)	(1)	—	—	—	呼び 17
		—	—	(2)	(2)	(2)	呼び 25
-6	ローター	(1)	(1)	—	—	—	0.75KW
		—	—	(1)	(1)	(1)	2.2KW
-7	キー	(1)	(1)	—	—	—	5×5×18 両丸
		—	—	(1)	(1)	(1)	6×6×25 両丸
-8	ハブ	(1)	(1)	—	—	—	
		—	—	(1)	(1)	(1)	
-9	軸用止め輪	(2)	(2)	—	—	—	呼び 15
		—	—	(1)	(1)	(1)	呼び 22
13	ドラム受Ass'y	1 s	1 s	—	—	—	
-1	ドラム受	(1)	(1)	—	—	—	
		—	—	(1)	(1)	(1)	
-2	ステーター	(1)	(1)	—	—	—	0.75KW
		—	—	(1)	(1)	(1)	2.2KW
-3	六角穴付止めネジ	(1)	(1)	(1)	(1)	(1)	M8×14棒先
-4	オイルシール	(1)	(1)	—	—	—	AB1314F0
-5	ボールベアリング	—	—	(1)	(1)	(1)	6206・2NSL
-6	穴用止め輪	—	—	(1)	(1)	(1)	呼び 62
		(1)	(1)	—	—	—	B2401-G-175
-7	O-リング	—	—	(1)	(1)	(1)	W1516-73
		—	—	(1)	(1)	(1)	
14	六角穴付ボルト	8	8	—	—	—	M5×20
		—	—	8	8	8	M6×25
15	パッキン	1	1	—	—	—	
		—	—	1	1	1	
16	ドラム受輪Ass'y	1 s	—	—	—	—	
		—	1 s	—	—	—	
		—	—	1 s	—	—	
		—	—	—	1 s	—	
-1	ドラム受輪	(1)	—	—	—	—	
		—	(1)	—	—	—	
		—	—	(1)	—	—	
		—	—	—	(1)	—	

部品表

番号	部品名	型式 & 個数					備考
		150N	300N	250H	500N	1000N	
-2	ボールベアリング	(1)	(1)	—	—	—	6006・ZZ
		—	—	(1)	(1)	—	6008・ZZ
-3	穴用止め輪	—	—	—	—	(1)	6010・ZZ
		(1)	(1)	—	—	—	呼び 55
-3	穴用止め輪	—	—	(1)	(1)	—	呼び 68
		—	—	—	—	(1)	呼び 80
-4	鋼球押エ	(1)	(1)	—	—	—	
		—	—	(1)	(1)	(1)	
-5	スリワリ付皿小ネジ	(1)	(1)	(1)	(1)	(1)	M6×20
-6	O-リング	(1)	(1)	—	—	—	B2401-G-175
		—	—	(1)	(1)	(1)	W1516-73
-7	中間軸	(2)	—	—	—	—	
		—	(2)	—	—	—	
		—	—	(2)	—	—	
		—	—	—	(2)	—	
-8	オイルボルト	(2)	(2)	(2)	(2)	(2)	PT-1/4-19
		(1)	(1)	—	—	—	38×50×8
-9	オイルシール	—	—	(1)	(1)	—	48×62×9
		—	—	—	—	(1)	58×75×9
17	従動軸Ass'y	1 s	—	—	—	—	
		—	1 s	—	—	—	
		—	—	1 s	—	—	
		—	—	—	1 s	—	
-1	従動軸	—	—	—	—	1 s	
		(1)	—	—	—	—	
-1	従動軸	—	(1)	—	—	—	
		—	—	(1)	—	—	
-2	段付シャフト	—	—	—	—	(1)	
		(3)	(3)	—	—	—	
-3	軸用止め輪	(6)	(6)	—	—	—	呼び 12
		—	—	(3)	(3)	(3)	呼び 15
-4	ニードルベアリング	(1)	(1)	—	—	—	NK14/16
-5	スパーギヤ	(3)	(3)	—	—	—	
		—	—	(3)	(3)	(3)	
-6	穴用止め輪	(6)	(6)	—	—	—	呼び 32
		—	—	(6)	(6)	(6)	呼び 40
-7	ボールベアリング	(3)	(3)	—	—	—	6201
		—	—	(3)	(3)	(3)	6203
-8	軸用止め輪	—	—	(3)	(3)	(3)	呼び 17
18	軸用止め輪	(1)	(1)	—	—	—	呼び 30
		—	—	(1)	(1)	—	呼び 40
		—	—	—	—	(1)	呼び 50

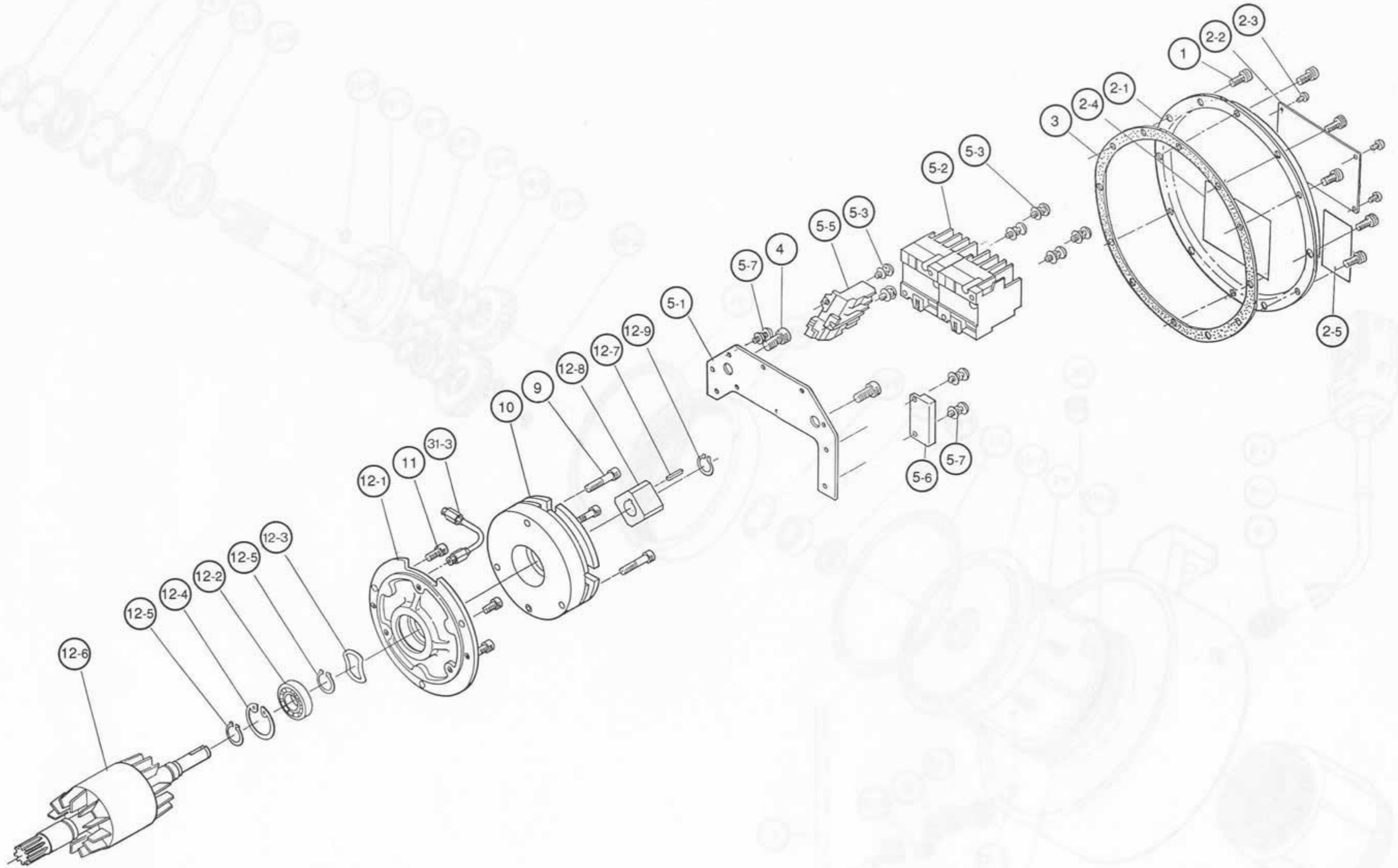
部 品 表

番 号	部 品 名	型 式 & 個 数					備 考
		150N	300N	250H	500N	1000N	
19	キー	1	—	—	—	—	6×6×35 両丸
		—	—	1	—	—	10×8×35 両丸
		—	—	—	1	—	6×6×45 両丸
20	スパーギヤ	1	—	—	—	—	
		—	—	1	—	—	
21	軸用止メ輪	1	—	—	—	—	呼び 18
		—	—	1	—	—	呼び 35
		—	—	—	1	—	呼び 22
22	ドラムAss'y	1 s	—	—	—	—	
		—	1 s	—	—	—	
		—	—	1 s	1 s	—	
		—	—	—	—	1 s	
-1	ドラム	(1)	—	—	—	—	
		—	(1)	—	—	—	
		—	—	(1)	(1)	—	
		—	—	—	—	(1)	
-2	ドラム内歯車	(1)	(1)	—	—	—	
		—	—	(1)	(1)	(1)	
-3	六角穴付ボルト	(6)	(6)	—	—	—	M6×20
		—	—	(6)	(6)	(6)	M8×30
-4	テーパーピン	—	—	—	—	(2)	7×32
-5	銅球押エ	—	—	(1)	(1)	(1)	
-6	スリワリ付皿小ネジ	—	—	(1)	(1)	(1)	M6×20
23	鋼球	58	58	—	—	—	∅10
		—	—	65	65	65	∅7/16'
24	ニードルローラー	190	190	—	—	—	∅6×12
		—	—	158	158	158	∅9×20
25	平行ピン	—	—	2	—	—	m6A形 8×59
26	歯車受	—	—	2	—	—	
27	スパーギヤAss'y	2 s	—	—	—	—	
		—	2 s	—	—	—	
		—	—	2 s	—	—	
		—	—	—	2 s	—	
	スパーギヤAss'y(A)	—	—	—	—	1 s	
	スパーギヤAss'y(B)	—	—	—	—	1 s	
28	ザガネ	—	—	2	—	—	
29	六角穴付ボルト	4	—	—	—	—	M8×50
		—	4	—	—	—	M8×55
		—	—	4	4	—	M10×60
		—	—	—	—	4	M12×90
30	歯車カバーAss'y	1 s	—	—	—	—	
		—	1 s	—	—	—	
		—	—	1 s	—	—	
		—	—	—	1 s	—	
		—	—	—	—	1 s	

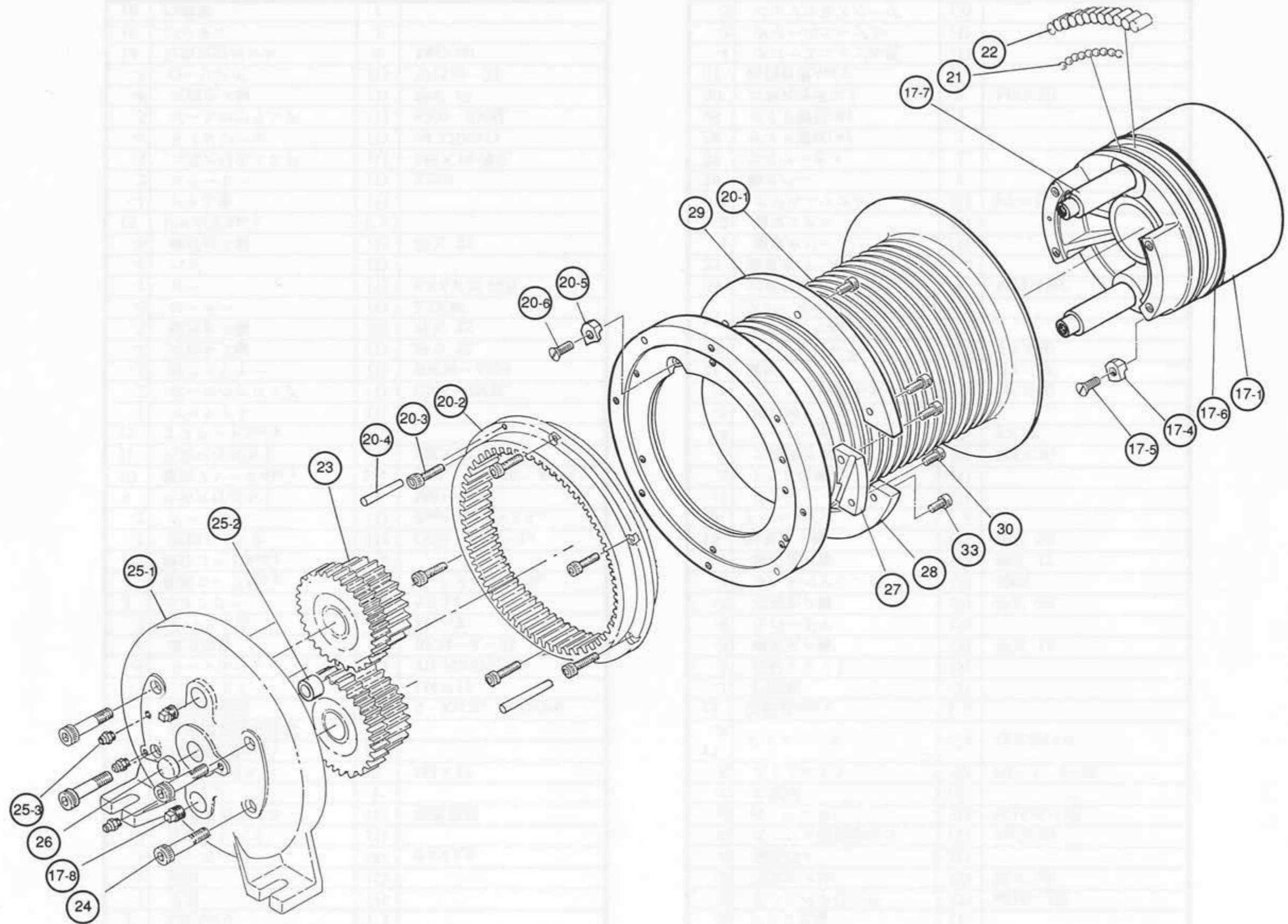
部 品 表

番 号	部 品 名	型 式 & 個 数					備 考
		150N	300N	250H	500N	1000N	
-1	歯車カバー	(1)	—	—	—	—	
		—	(1)	—	—	—	
		—	—	(1)	—	—	
		—	—	—	(1)	—	
		—	—	—	—	(1)	
-2	軸受メタル	(1)	(1)	—	—	—	
-3	グリスニップル	(2)	(3)	(2)	(2)	(3)	PT-1/8
-4	ブッシュ	—	—	(2)	—	—	
31	軸カバー	1	1	—	—	—	
		—	—	1	1	1	
32	ワイヤー止メ	1	—	—	—	—	
		—	1	—	—	—	
		—	—	1	1	—	
33	六角穴付ボルト	—	2	—	—	—	M6×16
		—	—	—	2	2	M8×20
34	ガイド側板 (A)	1	—	—	—	—	
		—	1	—	—	—	
		—	—	1	1	—	
35	ガイド側板 (B)	—	—	—	—	1	
		—	1	—	—	—	
		—	—	1	1	—	
36	六角穴付ボルト	8	—	—	—	—	M6×16
		—	6	—	—	—	M6×18
		—	—	8	6	6	M8×18
37	給脂装置Ass'y	1 s	1 s	1 s	1 s	1 s	
-1	グリスニップル受	(1)	(1)	(1)	(1)	(1)	
-2	グリスニップル	(1)	(1)	(1)	(1)	(1)	
-3	ニップル&スリーブ	(2)	(2)	(2)	(2)	(2)	
38	六角穴付ネジプラグ	1	1	1	1	1	GM・呼び 1/4-19

FE-1000W部品表



FE-1000W部品表



FE-1000W部品表

番号	部 品 名	個数	備 考
1	六角穴付ボルト	12	M6×10
2	丸蓋Ass'y	1 s	
-1	丸蓋	(1)	
-2	銘板	(1)	
-3	パーカー鋏	(4)	#4×4.8
-4	配線プレート	(1)	
-5	注意事項ラベル	(1)	縦置厳禁
3	パッキン	1	
4	六角穴付ボルト	2	M8×12
5	電磁開閉器Ass'y	1 s	
-1	電磁開閉器取付板	(1)	
-2	電磁接触器	(2)	S-KN20, AC200V
-3	ナベセムス	(6)	M4×12
-5	サーマルリレー	(1)	TH-N20HZ, 9A
-6	電源装置	(1)	BEM-A-28
-7	ナベセムス	(3)	M4×8
6	コネクター	2 s	YS-14
7	電源コードAss'y	1 s	2mm ² ×4芯×3.5m
8	操作コードAss'y	1 s	
-1	押釦スイッチ	(1)	COB-61C-14
-2	ケーブル	(1)	2mm ² ×4芯×5.5m
9	六角穴付ボルト	3	M8×40
10	電磁ブレーキAss'y	1 s	BXL-16-10-A-2
11	六角穴付ボルト	3	M8×25
12	ブラケットAss'y	1 s	
-1	ブラケット	(1)	
-2	ボールベアリング	(1)	6205・2NSL
-3	波ワッシャー	(1)	BWW-6304
-4	穴用止メ輪	(1)	呼び 52
-5	軸用止メ輪	(2)	呼び 25
-6	ローター	(1)	2.2KW
-7	キー	(1)	6×6×25 両丸
-8	ハブ	(1)	
-9	軸用止メ輪	(1)	呼び 22
13	ドラム受Ass'y	1 s	
-1	ドラム受	(1)	
-2	ステーター	(1)	2.2kw
-3	六角穴付止メネジ	(1)	M8×14 棒先
-4	オイルシール	(1)	AC1709AO
-5	ボールベアリング	(1)	6206・2NSL
-6	穴用止メ輪	(1)	呼び 62
-7	Oーリング	(1)	W1516-73
14	六角穴付ボルト	8	M6×60
15	パッキン	2	
16	内歯車	1	

番号	部 品 名	個数	備 考
17	ドラム受輪Ass'y	1 s	
-1	ドラム受輪	(1)	
-2	ボールベアリング	(2)	6010・ZZ
-3	穴用止メ輪	(3)	呼び 80
-4	鋼球押エ	(1)	
-5	スリワリ付皿小ネジ	(1)	M6×20
-6	Oーリング	(1)	W1516-73
-7	中間軸	(2)	
-8	オイルボルト	(2)	PT-1/4-19
17	オイルシール	(1)	58×80×9
-9			
18	従動軸Ass'y	1 s	
-1	従動軸	(1)	
-2	段付シャフト	(3)	
-3	軸用止メ輪	(3)	呼び 15
-4	スパーギヤ	(3)	
-5	穴用止メ輪	(6)	呼び 40
-6	ボールベアリング	(3)	6203
-7	軸用止メ輪	(3)	呼び 17
19	軸用止メ輪	(1)	呼び 50
20	ドラムAss'y	1 s	
-1	ドラム	(1)	
-2	ドラム内歯車	(1)	
-3	六角穴付ボルト	(6)	M8×30
-4	テーパピン	(2)	7×32
-5	鋼球押エ	(1)	
-6	スリワリ付皿小ネジ	(1)	M6×20
21	鋼球	65	φ7/16'
22	ニードルローラー	158	φ9×20
23	スパーギヤAss'y(A)	1 s	
	スパーギヤAss'y(B)	1 s	
24	六角穴付ボルト	4	M12×90
25	歯車カバーAss'y	1 s	
-1	歯車カバー	(1)	
-2	軸受メタル	(1)	
-3	グリスニップル	(3)	PT-1/8
26	軸カバー	1	
27	ワイヤー止メ	1	
28	ガイド側板(A)	1	
29	ガイド側板(B)	1	
30	六角穴付ボルト	2	M8×20
31	給脂装置Ass'y	1 s	
-1	グリースニップル受	(1)	
-2	グリースニップル	(1)	
-3	ニップル&スリーブ	(2)	
32	六角穴付ネジプラグ	1	GM・呼び 1/4-19
33	六角穴付ボルト	6	M8×18

ベース部品表(オプション)

No.	部品名	型式 & 個数						備考
		150N	300N	250H	500N	1000N	1000W	
1	ベース	2	2	—	—	—	—	
		—	—	2	2	2	2	
2	通シボルト	2	—	—	—	—	—	φ 22×332
		—	2	—	—	—	—	φ 22×351
		—	—	2	2	—	—	φ 22×432
		—	—	—	—	2	—	φ 22×453
		—	—	—	—	—	2	φ 22×563
3	バネ座金	4	4	4	4	4	4	呼び 16
4	六角ナット	4	4	4	4	4	4	M16
5	六角ボルト	4	4	—	—	—	—	M12×50
		—	—	4	4	4	4	M16×60
6	平座金	8	8	—	—	—	—	呼び 12
		—	—	8	8	8	8	呼び 16
7	バネ座金	4	4	—	—	—	—	呼び 12
		—	—	4	4	4	4	呼び 16
8	六角ナット	4	4	—	—	—	—	M12
		—	—	4	4	4	4	M16
9	角形座金	4	4	—	—	—	—	呼び 12
		—	—	4	4	4	4	呼び 16

