

# シルバーウインチ

(ゴルフ練習場専用ウインチ)

## 部品表

GX-305

GX-410

# GX-305 GX-410 部品表

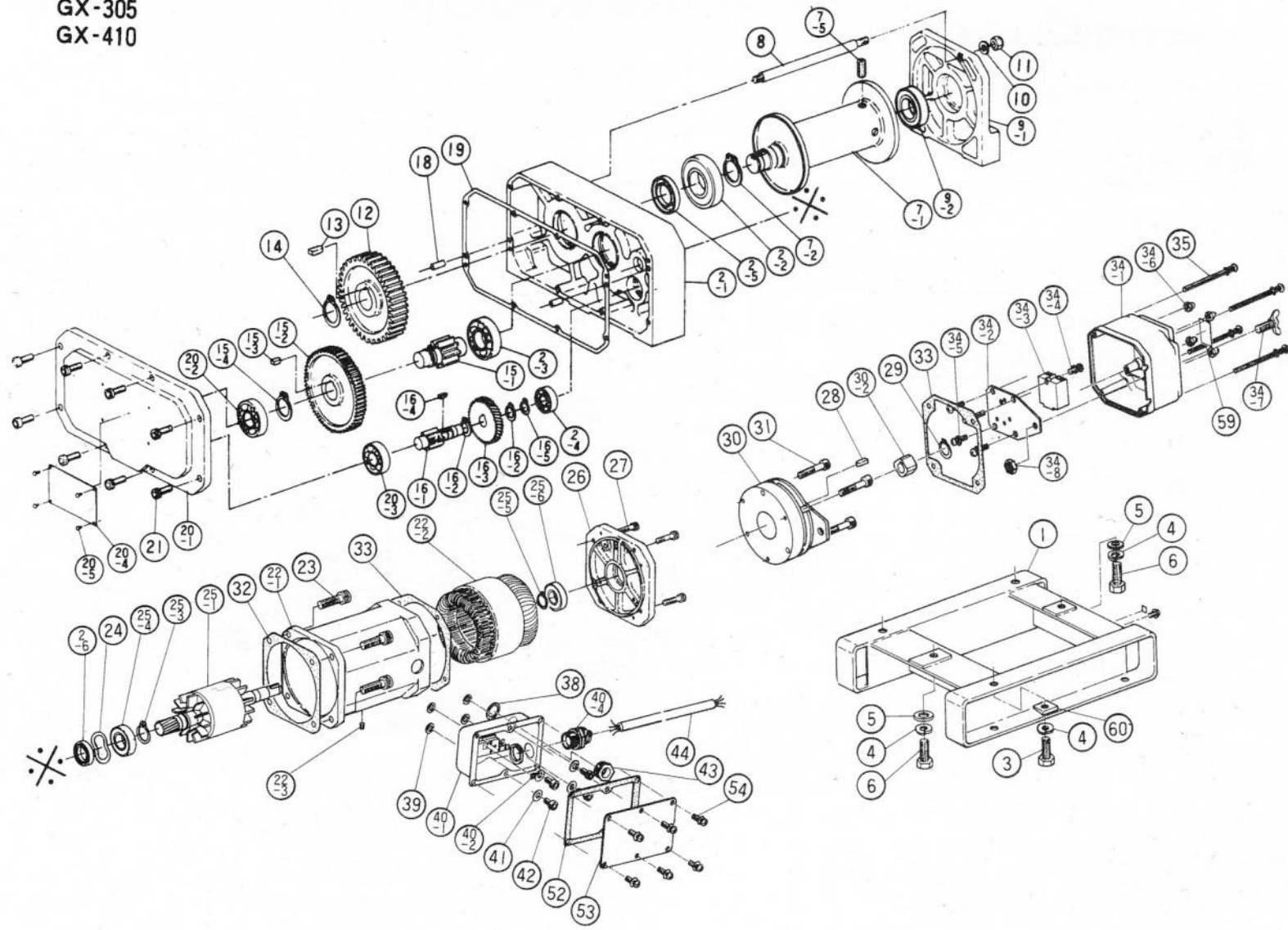
| 番 号 | 部 品 名             | 型式&個数  |        |
|-----|-------------------|--------|--------|
|     |                   | GX-305 | GX-410 |
| 1   | ベース(B)Ass'y       | 1s     | 1s     |
| 2   | ギヤボックス(B)Ass'y    | 1s     | —      |
|     | ギヤボックス(C)Ass'y    | —      | 1s     |
| 2-1 | ギヤボックス(B)         | 1      | —      |
|     | ギヤボックス(C)         | —      | 1      |
| 2-2 | ボールベアリング(6309・ZZ) | 1      | 1      |
| 2-3 | ボールベアリング(6307)    | 1      | 1      |
| 2-4 | ボールベアリング(6204)    | 1      | 1      |
| 2-5 | オイルシール(AE2507A0)  | 1      | 1      |
| 2-6 | オイルシール(AC1251E0)  | 1      | —      |
|     | オイルシール(AE1679A0)  | —      | 1      |
| 3   | 六角ボルト(M16×40)     | 3      | 3      |
| 4   | スプリングワッシャー(呼び16)  | 5      | 5      |
| 5   | ワッシャー(呼び16)       | 2      | 2      |
| 6   | 六角ボルト(M16×45)     | 2      | 2      |
| 7   | ドラム(B)Ass'y       | 1s     | 1s     |
| 7-1 | ドラム(B)            | 1      | 1      |
| 7-2 | 軸用止メ輪(呼び45)       | 1      | 1      |
| 7-5 | 六角穴付止メネジ(M10×30)  | 1      | 1      |
| 8   | 通シボルト(B)          | 1      | 1      |
| 9   | ケーシング(B)Ass'y     | 1s     | 1s     |
| 9-1 | ケーシング(B)          | 1      | 1      |
| 9-2 | ボールベアリング(6208・ZZ) | 1      | 1      |
| 10  | スプリングワッシャー(呼び12)  | 1      | 1      |
| 11  | Uナット(M12)         | 1      | 1      |
| 12  | スパークギヤ(H)         | 1      | —      |
|     | スパークギヤ(I)         | —      | 1      |
| 13  | キー(12×8×21)       | 1      | —      |
|     | キー(12×8×32)       | —      | 1      |

| 番 号  | 部 品 名                   | 型式&個数  |        |
|------|-------------------------|--------|--------|
|      |                         | GX-305 | GX-410 |
| 14   | 軸用止メ輪(呼び40)             | 1      | 1      |
| 15   | ピニオン(F)Ass'y            | 1s     | 1s     |
| 15-1 | ピニオン(F)                 | 1      | 1      |
| 15-2 | スパークギヤ(G)               | 1      | 1      |
| 15-3 | キー(8×7×20)              | 1      | 1      |
| 15-4 | 軸用止メ輪(呼び35)             | 1      | 1      |
| 16   | ピニオン(D)Ass'y            | 1s     | 1s     |
| 16-1 | ピニオン(D)                 | 1      | 1      |
| 16-2 | 軸用止メ輪(呼び22)             | 2      | 2      |
| 16-3 | ヘリカルギヤ(D)               | 1      | 1      |
| 16-4 | キー(6×6×16)              | 1      | 1      |
| 16-5 | 軸用止メ輪(呼び20)             | 1      | 1      |
| 18   | 平行ピン(φ10×25, h7, B形)    | 2      | 2      |
| 19   | パッキン(B)                 | 1      | 1      |
| 20   | ギヤカバー(B)Ass'y           | 1s     | 1s     |
| 20-1 | ギヤカバー(B)                | 1      | 1      |
| 20-2 | ボールベアリング(6306)          | 1      | 1      |
| 20-3 | ボールベアリング(6305)          | 1      | 1      |
| 20-4 | 銘板                      | 1      | 1      |
| 20-5 | パーカー銼(呼び4×6.4)          | 4      | 4      |
| 21   | 六角穴付ボルト(M8×25)          | 8      | 8      |
| 22   | フレーム(A)Ass'y            | 1s     | —      |
|      | フレーム(B)Ass'y            | —      | 1s     |
| 22-1 | フレーム(A)                 | 1      | —      |
|      | フレーム(B)                 | —      | 1      |
| 22-2 | スターター(3φ, 200v, 0.75KW) | 1      | —      |
|      | スターター(3φ, 200v, 1.5KW)  | —      | 1      |
| 22-3 | 六角穴付止メネジ(M6×8)          | 1      | 1      |
| 23   | 六角穴付ボルト(M10×30)         | 4      | —      |

| 番 号  | 部 品 名                      | 型式 & 個数 |        |
|------|----------------------------|---------|--------|
|      |                            | GX-305  | GX-410 |
| 23   | 六角穴付ボルト(M12×35)            | —       | 4      |
| 24   | 波ワッシャー(BWW-6303)           | 1       | —      |
|      | 波ワッシャー(BWW-6305)           | —       | 1      |
| 25   | モーターピニオン(B)Ass'y           | 1s      | —      |
|      | モーターピニオン(C)Ass'y           | —       | 1s     |
| 25-1 | ローター(3φ, 200v, 0.75KW)     | 1       | —      |
|      | ローター(3φ, 200v, 1.5KW)      | —       | 1      |
| 25-3 | 軸用止メ輪(呼び25)                | 1       | —      |
|      | 軸用止メ輪(呼び30)                | —       | 1      |
| 25-4 | ボールベアリング(6005・ZZ)          | 1       | —      |
|      | ボールベアリング(6206・ZZ)          | —       | 1      |
| 25-5 | 軸用止メ輪(呼び25)                | —       | 1      |
| 25-6 | ボールベアリング(6003・ZZ)          | 1       | —      |
|      | ボールベアリング(6205・ZZ)          | —       | 1      |
| 26   | モーターブラケット(A)               | 1       | —      |
|      | モーターブラケット(B)               | —       | 1      |
| 27   | 六角穴付ボルト(M6×20)             | 4       | —      |
|      | 六角穴付ボルト(M6×25)             | —       | 4      |
| 28   | キー(5×5×15)                 | 1       | —      |
|      | キー(6×6×23)                 | —       | 1      |
| 29   | 軸用止メ輪(呼び15)                | 1       | —      |
|      | 軸用止メ輪(呼び22)                | —       | 1      |
| 30   | 電磁ブレーキAss'y(BXL-10-10-A-4) | 1s      | —      |
|      | 電磁ブレーキAss'y(BXL-12-10-A-2) | —       | 1s     |
| 30-2 | ハブ                         | 1       | —      |
|      | ハブ                         | —       | 1      |
| 31   | 六角穴付ボルト(M6×35)             | 3       | 3      |
| 32   | パッキン(A)                    | 1       | —      |
|      | パッキン(B)                    | —       | 1      |
| 33   | パッキン                       | 2       | —      |

| 番 号  | 部 品 名                   | 型式 & 個数 |        |
|------|-------------------------|---------|--------|
|      |                         | GX-305  | GX-410 |
| 33   | パッキン                    | —       | 2      |
| 34   | ブレーキカバー(B)Ass'y         | 1s      | —      |
|      | ブレーキカバー(C)Ass'y         | —       | 1s     |
| 34-1 | ブレーキカバー(B)              | 1       | —      |
|      | ブレーキカバー(C)              | —       | 1      |
| 34-2 | 電源装置取付板(B)              | 1       | —      |
|      | 電源装置取付板(C)              | —       | 1      |
| 34-3 | 電源装置(BEW-2HR)           | 1       | 1      |
| 34-4 | ナベセムス(M4×14)            | 1       | 1      |
| 34-5 | ナベセムス(M5×45)            | 4       | 4      |
| 34-6 | キャップ付Uナット(M5)           | 4       | 4      |
| 34-7 | チョウボルト(M8×35)           | 1       | 1      |
| 34-8 | ウス型Uナット(M8)             | 1       | 1      |
| 35   | 十字穴付ナベ小ネジ(M5×80)        | 4       | —      |
|      | ナベセムス(M5×80)            | —       | 4      |
| 38   | ゴムパッキン                  | 1       | 1      |
| 39   | ゴムパッキン                  | 4       | 4      |
| 40   | ボックス(M)Ass'y            | 1s      | 1s     |
| 40-1 | ボックス(M)                 | 1       | 1      |
| 40-2 | アース端子ラベル                | 1       | 1      |
| 40-4 | キャップコーン(OA-15)          | 1       | 1      |
| 41   | ワッシャー(呼び6)              | 4       | 4      |
| 42   | 六角穴付ボルト(M6×15)          | 4       | 4      |
| 43   | 貫通型ブッシング                | 1       | 1      |
| 44   | モーターコードAss'y(2mm×4芯×2m) | 1s      | 1s     |
| 52   | パッキン                    | 1       | 1      |
| 53   | ボックスカバー                 | 1       | 1      |
| 54   | ナベセムス(M4×8)             | 7       | 7      |
| 59   | ブレーキ解放ラベル               | 1       | 1      |
| 60   | 角形座金(呼び16)              | 3       | 3      |

GX-305  
GX-410

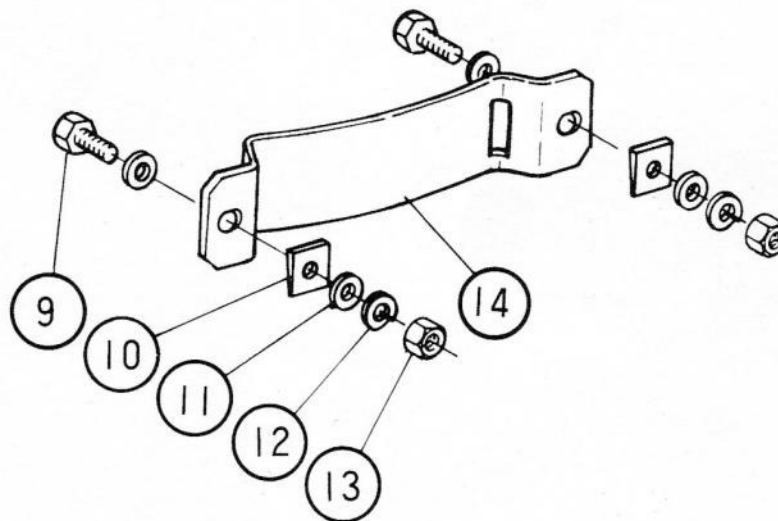


## ポール取付用部品 (オプション)

ウインチ取付用金具C型Ass'y (コンクリートポール用)

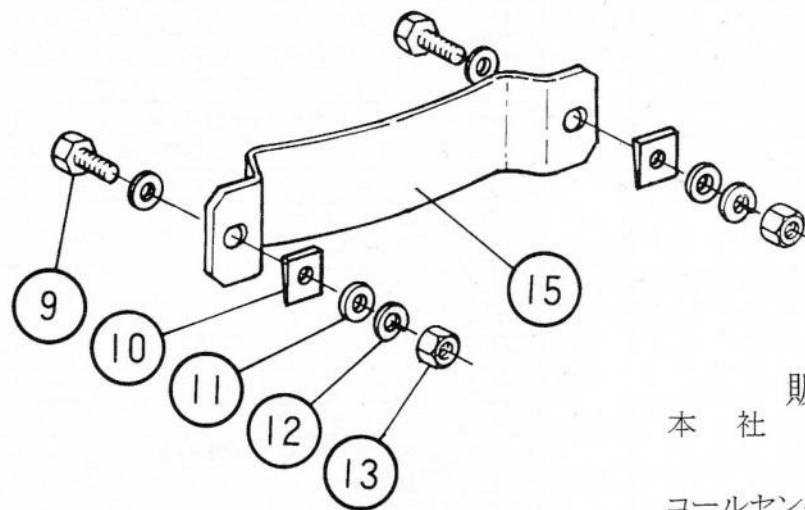
自在バンド(イワブチ6BD相当品)と併用戴ければ  
簡単に取付が可能です。

| No. | 部 品 名       | 個数 | 備 考    |
|-----|-------------|----|--------|
| 9   | 六角ボルト       | 4  | M16×50 |
| 10  | 角形座金        | 4  |        |
| 11  | 平座金         | 8  | M16    |
| 12  | バネ座金        | 4  | M16    |
| 13  | 六角ナット       | 4  | M16    |
| 14  | ウインチ取付用金具C型 | 2  |        |



ウインチ取付用金具S型Ass'y (鋼管直溶接用)

| No. | 部 品 名       | 個数 | 備 考    |
|-----|-------------|----|--------|
| 9   | 六角ボルト       | 4  | M16×50 |
| 10  | 角形座金        | 4  |        |
| 11  | 平座金         | 8  | M16    |
| 12  | バネ座金        | 4  | M16    |
| 13  | 六角ナット       | 4  | M16    |
| 15  | ウインチ取付用金具S型 | 2  |        |



販売元 株式会社 富士製作所

本 社 〒104-0033 東京都中央区新川2-13-11  
TEL 03-3555-3031

コールセンター TEL 0761-55-0253 FAX 0761-55-3519  
0120-57-0253

製造元 富士MFG株式会社

〒929-0101 石川県能美市赤井町は-195番地  
TEL 0761-58-0383 FAX 0761-58-1881