

フジプーラー

Fuji Puller

ACシリーズ

500kg以下の軽作業に！
小型・軽量・JISに準拠した高強度！
本体アルミでより軽量コンパクト化！



収納袋

AC-250

定格荷重
0.25ton

揚程
1.0m

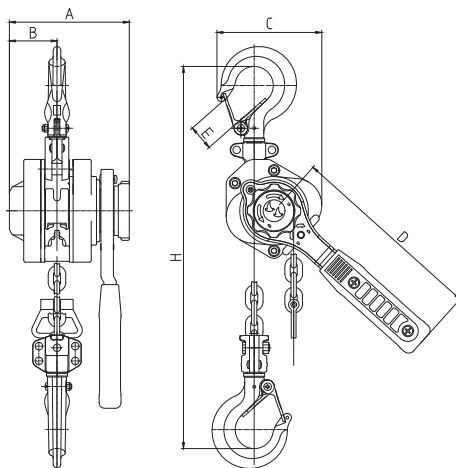
AC-500

定格荷重
0.5ton

揚程
1.5m

- 1 アルミボディの採用で20%軽量化 (当社比AC-500/旧M-500)
- 2 楽々ワンタッチ遊転装置
長年の実績に培われたシンプルな構造で操作も簡単
- 3 小型機種なのに安全なダブルブレーキ爪採用
- 4 鋳に強いメッキチェーン
- 5 便利な収納袋付き (サービス品)

主要寸法図



規格表

型式		AC-250	AC-500
定格荷重	トン	0.25	0.5
標準揚程	m	1	1.5
フック間最小距離	H mm	230	265
レバー長さ	D mm	163	163
試験荷重	トン	0.316	0.622
レバー手動力	N	206	255
	kgf	21	26
レバー1回転の揚程	mm	43.6	27.7
製品質量	kg	1.9	2.8
ロードチェーン		G8-4.0	G8-5.0
寸法	A mm	94.5	100
	B mm	35	36
	C mm	84	99
	E mm	24	24